

\*印： 保守管理上の最小寸法

電動TAF標準型 電動自動洗浄フィルター寸法図 50A(2") NC排泥弁タイプ

CAT. NO. 03-9201

DRAWN BY: JANNA

DATE: 03/04/06

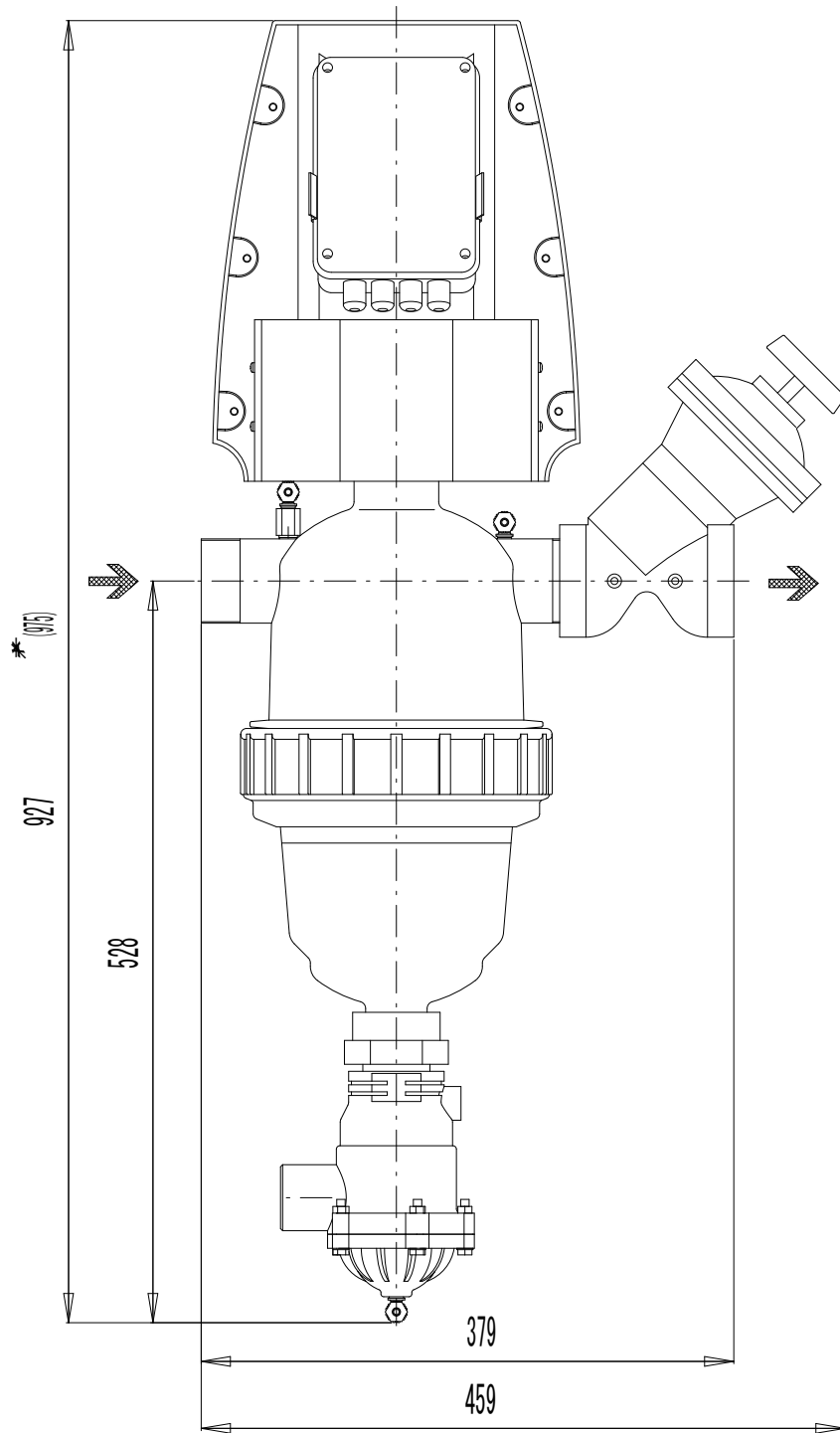
DRAWING NO. 252p192

APPRV:

SIGNED:

DIMENSIONS IN MM





PROJECT:

電動TAF標準型 自動洗浄フィルター寸法図 50A(2"), 圧力維持弁付

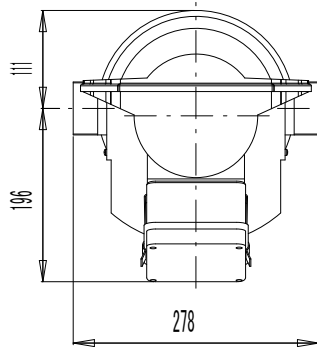
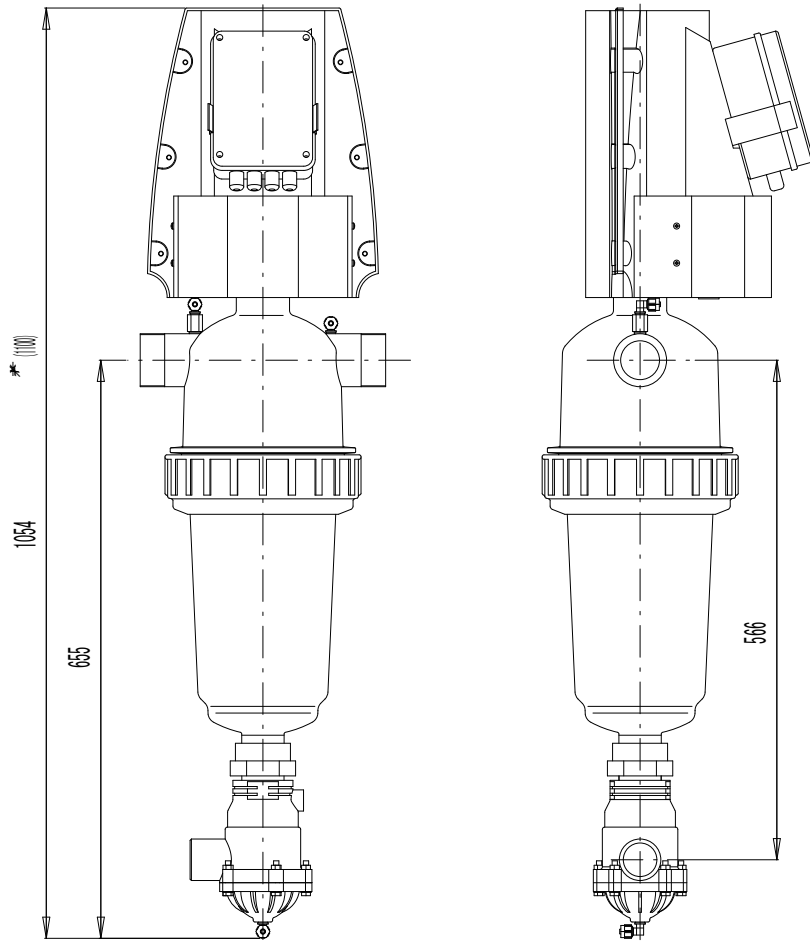
DRAWN:	JANNA	24/05/06	DRAWING NO.	W04743	
CHECK:			SIZE: A4	SCALE:	1:5
QUOTATION NO. *			DIMENSIONS IN: MM		



PROPERTY OF AMIAD FILTRATION SYSTEMS. ALL RIGHTS RESERVED.

Tel: 03-3333-8011, Fax: 03-3335-5495

DO NOT SCALE DRAWING



\*印： 保守管理上の最小寸法

電動TAF Super型 電動自動洗浄フィルター寸法図 50A(2")、NC排泥弁タイプ

CAT. NO. 03-9202

DRAWN BY: JANNA

DATE: 03/04/06

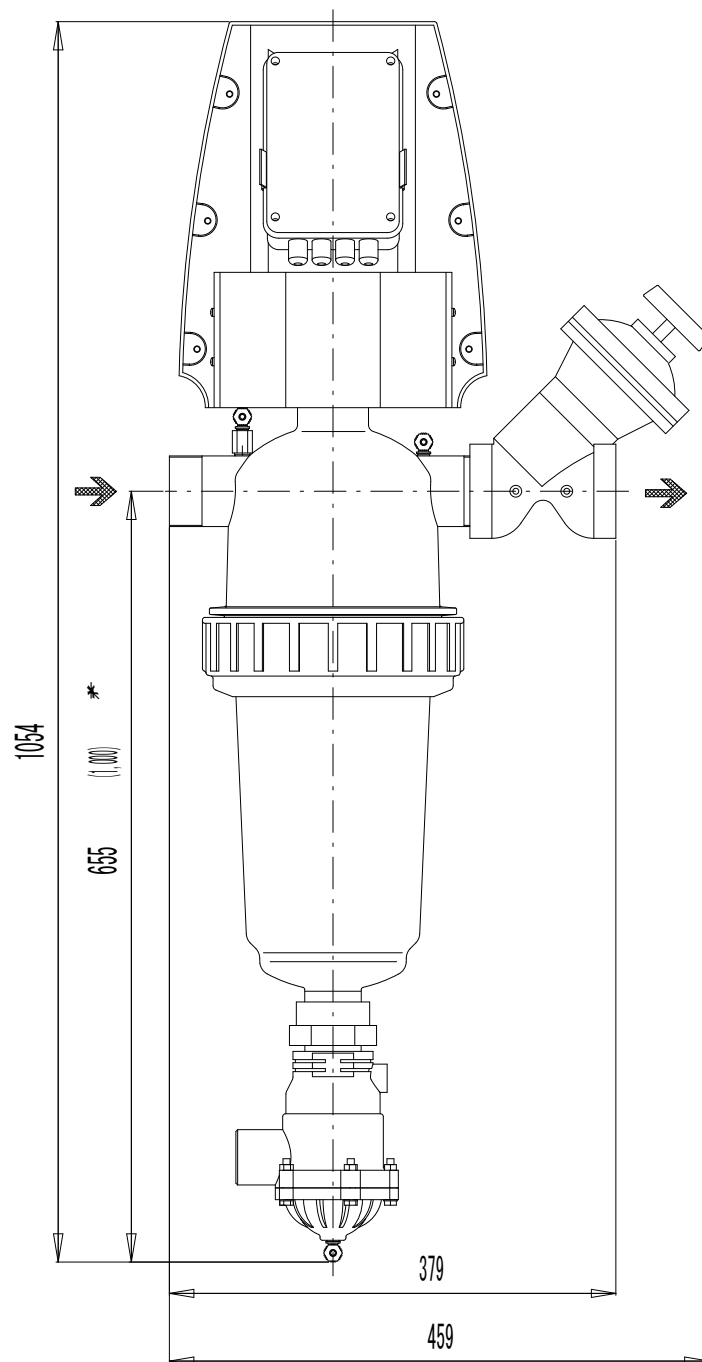
DRAWING NO. 252p292

APPRV:

SIGNED:

DIMENSIONS IN MM





\* 印は保守管理上の最小寸法



PROJECT:

電動TAF Super型 電動自動洗浄フィルター寸法図 50A(2")、圧力維持弁付

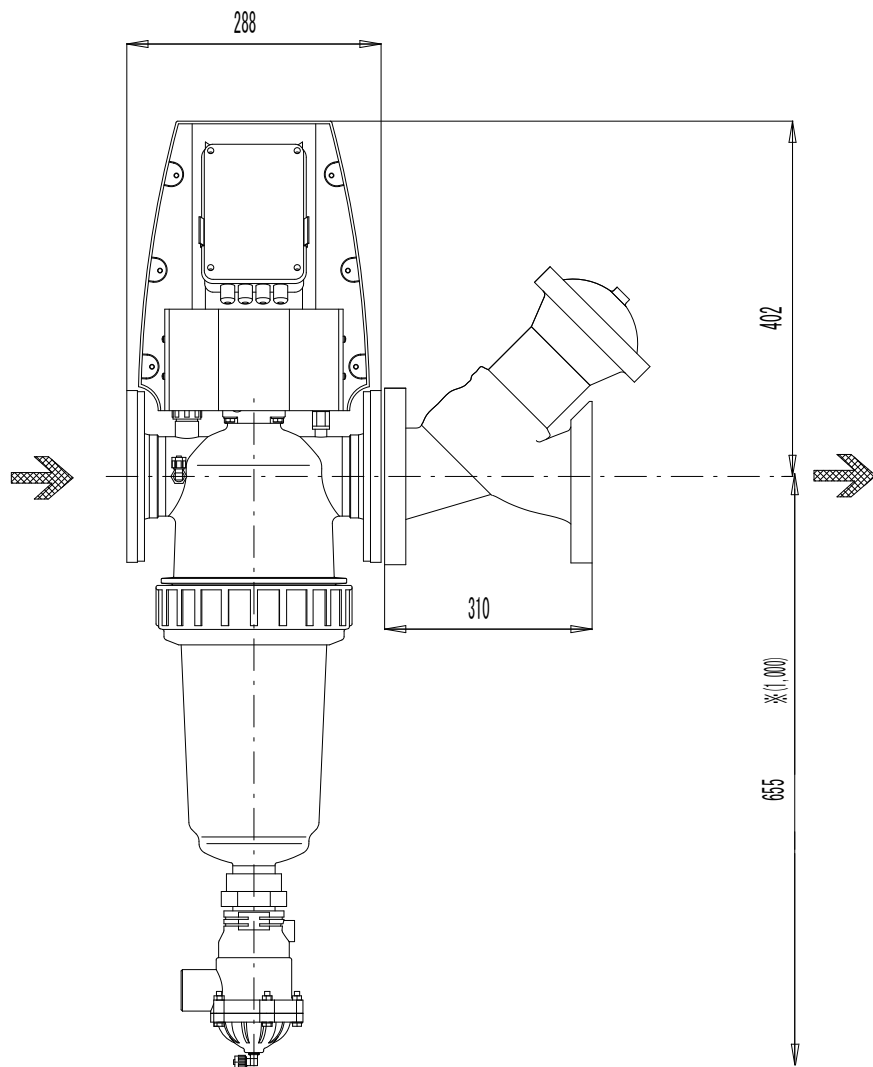
DRAWN:	JANNA	28/09/06	DRAWING NO.	W04752	
CHECK:			SIZE: A4	SCALE:	1:6
QUOTATION NO. *			DIMENSIONS IN: MM		



PROPERTY OF AMIAD FILTRATION SYSTEMS, ALL RIGHTS RESERVED.

Tel: 03-3333-8011, Fax: 03-3335-5495

DO NOT SCALE DRAWING



※印は保守管理上の最小寸法



PROJECT:

電動TAF 自動洗浄フィルター寸法図 80A(3") 圧力維持弁付

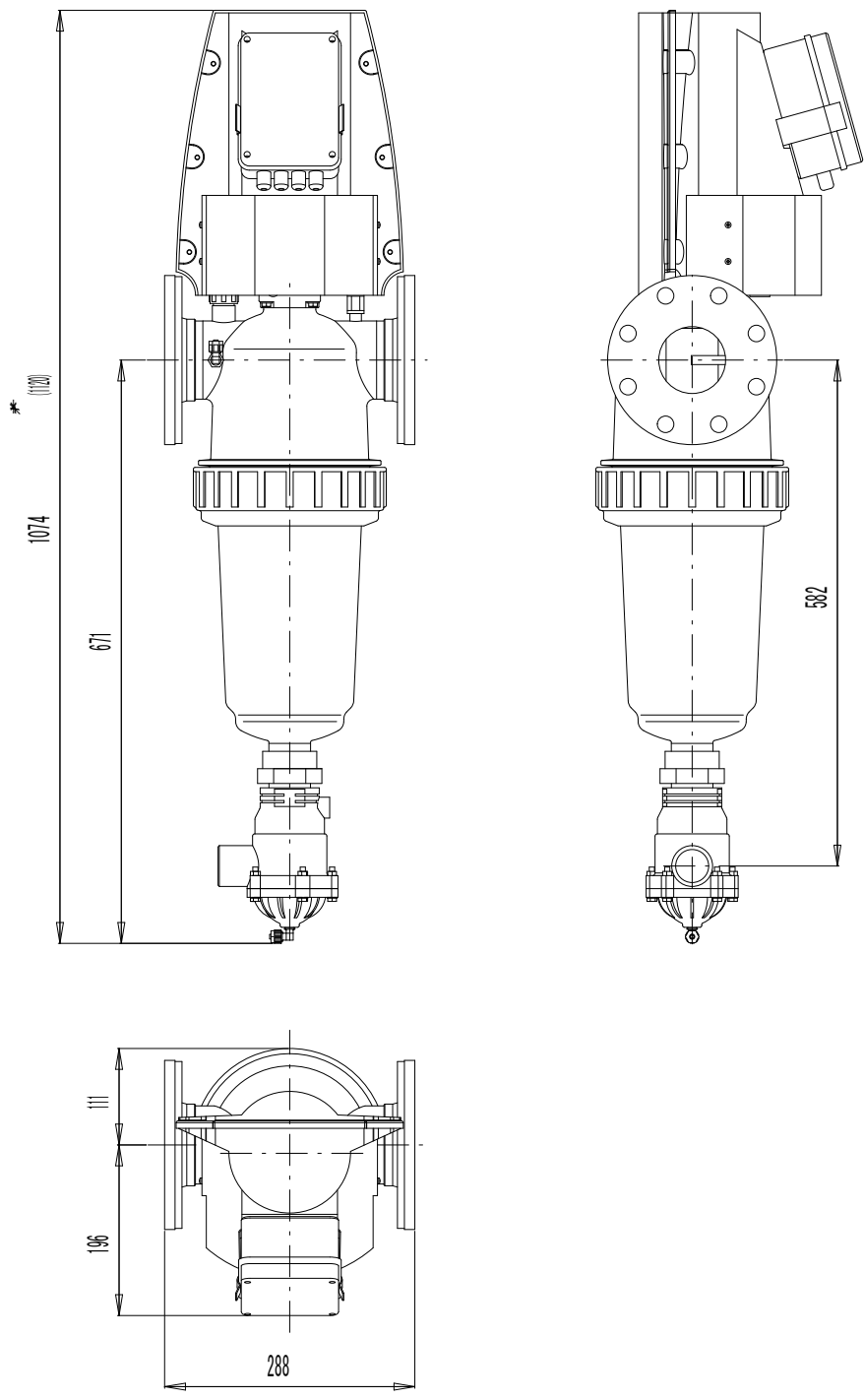
DRAWN:	JANNA	16/03/06	DRAWING NO.	W04736	
CHECK:			SIZE: A4	SCALE:	1:1
QUOTATION NO. *			DIMENSIONS IN: MM		



PROPERTY OF AMIAD FILTRATION SYSTEMS, ALL RIGHTS RESERVED.


Tel: 03-3333-8011, Fax: 03-3335-5495

DO NOT SCALE DRAWING



\*印： 保守管理上の最小寸法

電動TAF型 電動自動洗浄フィルター寸法図 80A(3") NC排泥弁タイプ フランジJIS-10k付

CAT. NO. 03-9301	DRAWING NO. 352p091	DIMENSIONS IN MM
DRAWN BY: JANNA	APPRV:	 amiad filtration systems
DATE: 03/04/06	SIGNED:	