

*保守管理上の最小寸法

自動洗浄フィルター寸法図 200A ABF-031(10000) JIS-10k

CAT. NO. _ _ _ _

DRAWN BY: JANNA

DATE: 20/05/06

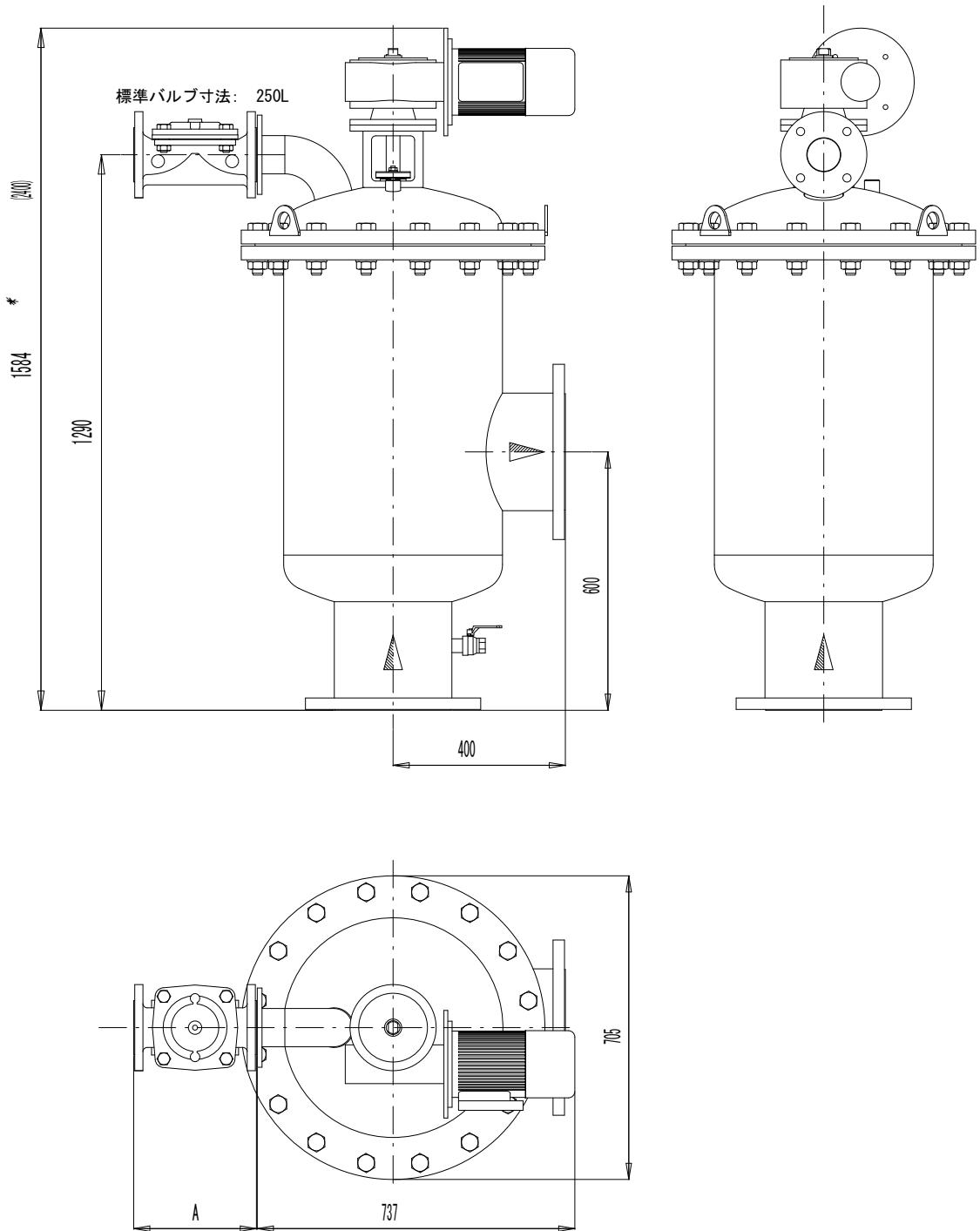
DRAWING NO. 1108920

APPRV:

SIGNED:

DIMENSIONS IN MM





*保守管理上の最小寸法

自動洗浄フィルター寸法図 ABF-031(10000) JIS-10k

CAT. NO. _ _ _ _

DRAWN BY: JANNA

DATE: 20/05/06

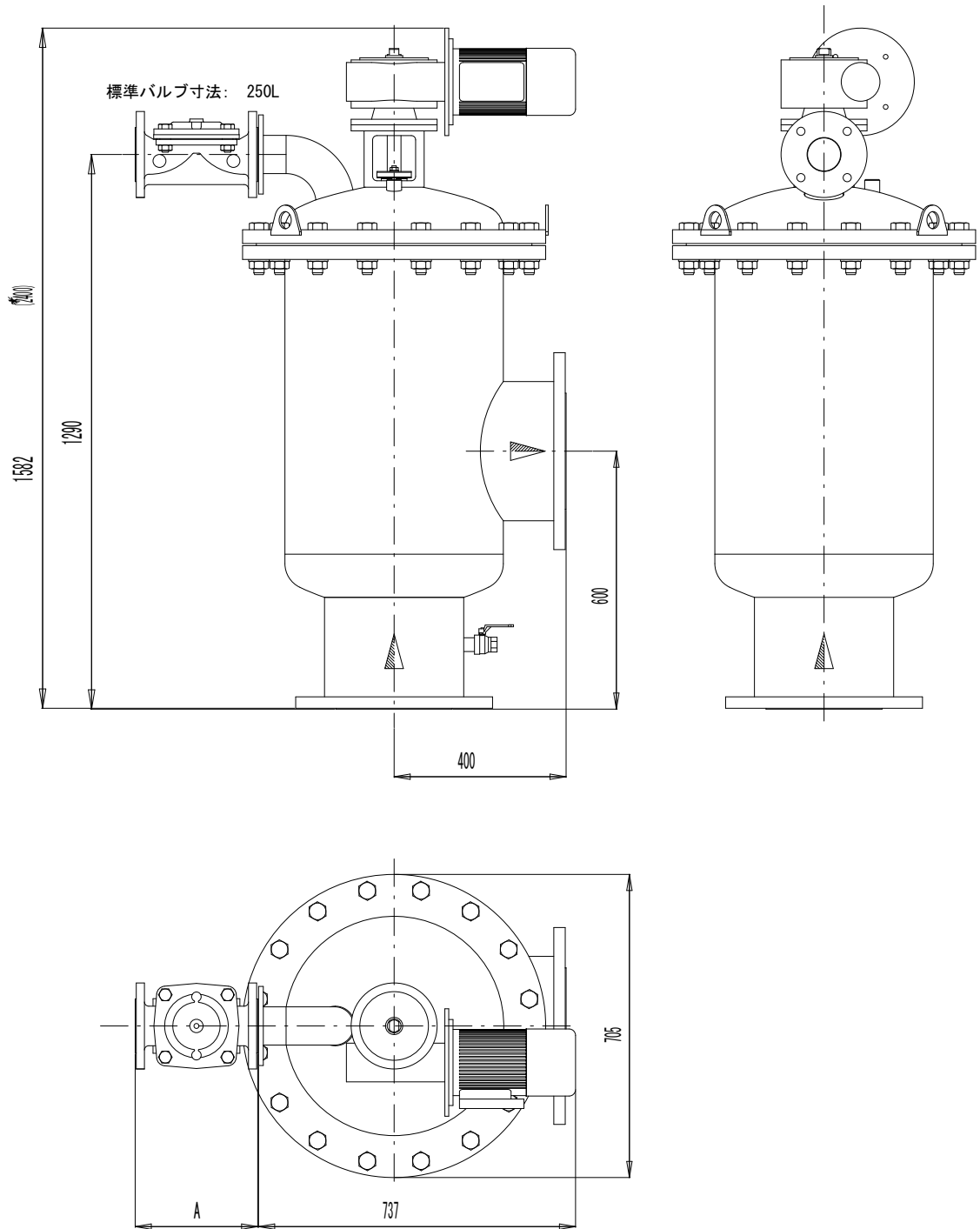
DRAWING NO. 110a920

APPRV:

SIGNED:

DIMENSIONS IN MM





*保守管理上の最小寸法

自動洗浄フィルター寸法図 ABF-031(10000) JIS-10k

CAT. NO. _ _ _ _

DRAWN BY: JANNA

DATE: 20/05/06

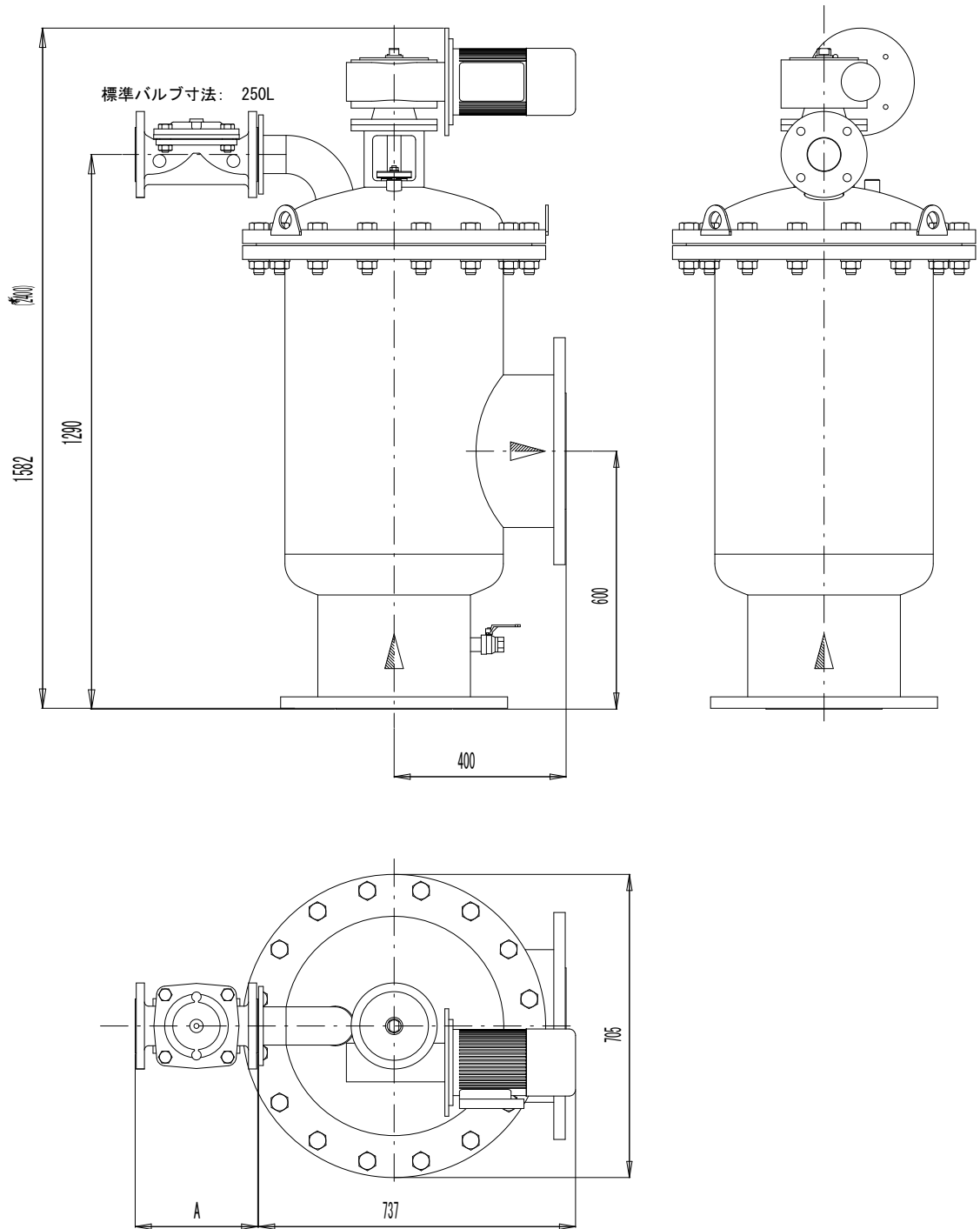
DRAWING NO. 110b920

APPRV:

SIGNED:

DIMENSIONS IN MM





*保守管理上の最小寸法

自動洗浄フィルター寸法図 ABF-031(10000) JIS-10k

CAT. NO. _ _ _ _

DRAWN BY: JANNA

DATE: 20/05/06

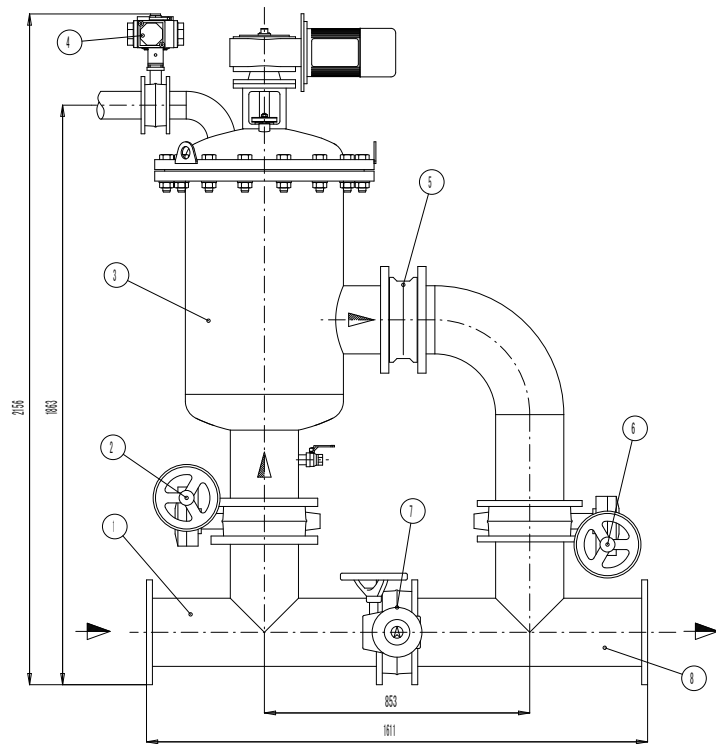
DRAWING NO. 110c920

APPRV:


SIGNED:

DIMENSIONS IN MM





- 尺 寸
1. 200A 流入側マニフォールド
 2. 200A 流入側仕切弁 B/F
 3. 200A 自動洗浄フィルター ABF-031(10000)型
 4. 80A 空圧式排泥弁(オプション)
 5. 200A 逆止弁
 6. 200A 流出側仕切弁 B/F
 7. 200A バイパス弁 B/F
 8. 200A 流出側マニフォールド

PROJECT: 代表的配管組付図 200A ABF-031(10000)型			
DRAWN: JAWNA	25/09/09	DRAWING NO. W04800	 amiad <small>filtration systems</small>
DESK:		SCALE: 1:1	
QUANTITY NO.:		DIMENSIONS IN: MM	PROPERTY OF AMIAD FILTRATION SYSTEMS. ALL RIGHTS RESERVED. Tel: 00-3333-8011. Fax: 00-3335-5485
DWT 02E 0000			

